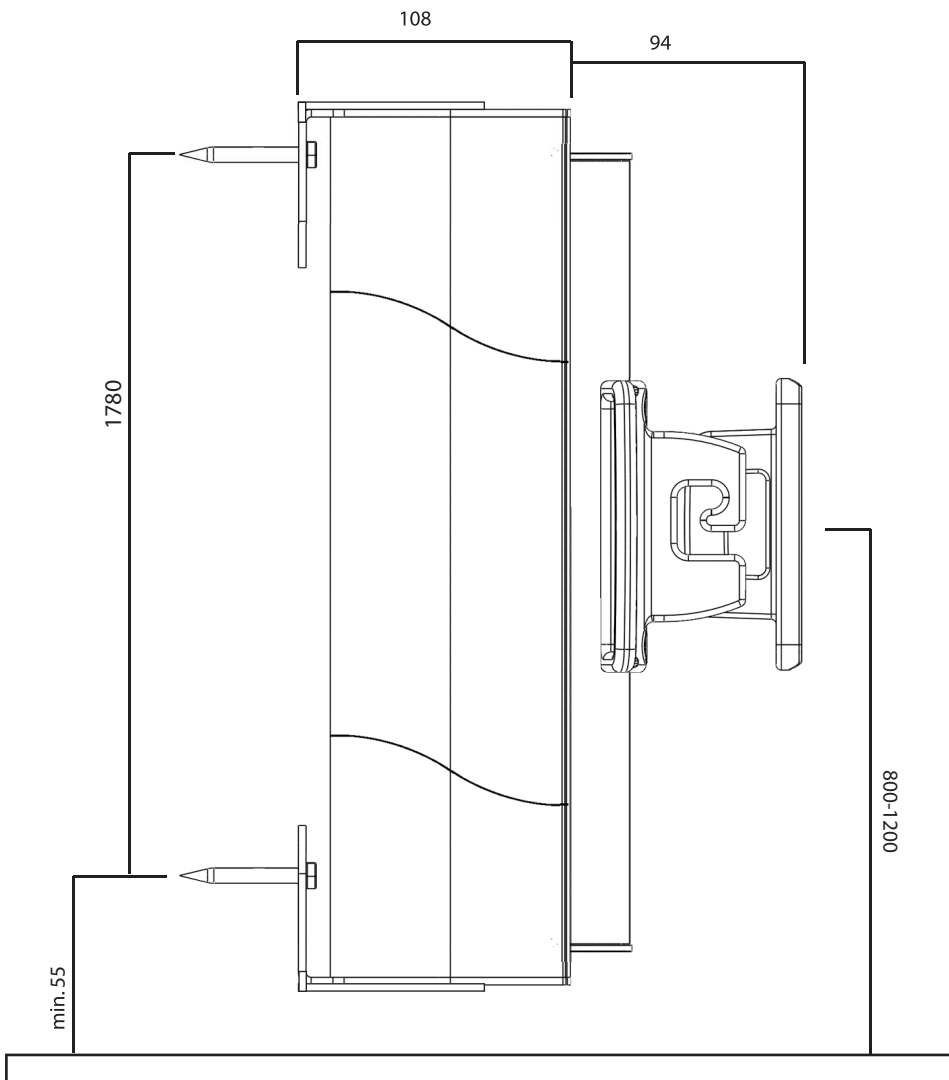
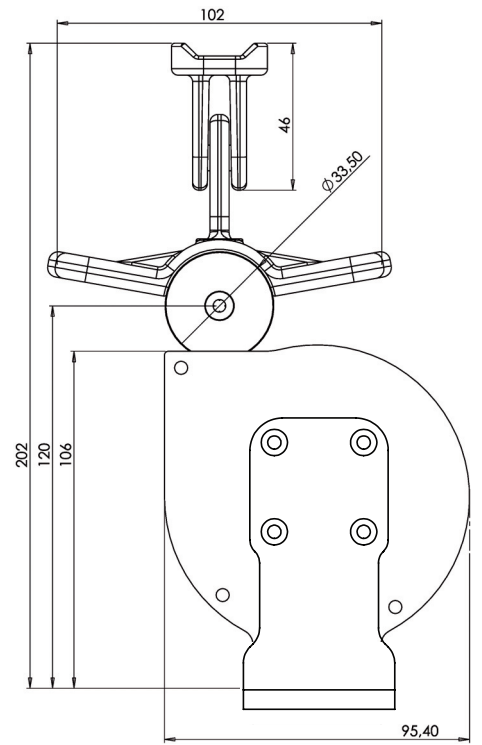


1860 (afkortmaat cassette)  
1829 (afkortmaat doekas)



**Tip!**

voor montage tegen de muur of een paal eerst onderste gat bepalen (tenminste 55 mm. vanaf grondniveau. Daarna bovenste gat 1780 mm. hoger.

bouten indraaien tot 1 cm vanaf muur of paal windscherm ophangen en met steeksleutel de bouten verder vastzetten.